

# LORENTZ S1 - Tank Full Switch

## Acessório para enchimento automático de tanques

### Descrição

O **S1-Tank Full Switch** é um interruptor de bóia usado para controlar o nível da água ao encher um tanque ou reservatório. Quando o nível da água no tanque atingir o máximo, o controlador S1 da LORENTZ parará a bomba e indicará com o LED que o tanque está cheio.

O contrapeso no cabo pode ser ajustado para que o interruptor se ligue e desligue em diferentes níveis.

### Características

- Detecção de nível de água confiável
- Instalação simples de plugar
- Funcionamento sem problemas
- Não sensível à rotação
- Livre de corrosão



### Dados técnicos

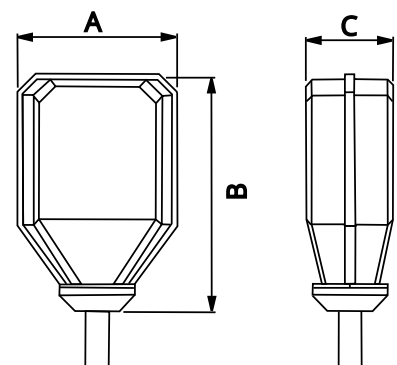
Tipo de sensor	Interruptor mecânico de bóia
Temperatura de operação	-10 °C a 55 °C [14 °F a 131 °F]
Classe de proteção da bóia	IP 68
Material da bóia	Polipropileno
Comprimento do cabo	10 m [33 ft]
Tamanho do cabo	2x 0.75 mm <sup>2</sup> - AWG 19
Tipo de plugue	M16 fêmea
Classe de proteção do plugue	IP 67
Exigências regulamentares	CE

Saiba mais sobre o Interruptor de tanque cheio aqui



### Dimensões e peso

A	84 mm [3.3 pol]
B	122 mm [4.8 pol]
C	46 mm [1.8 pol]
Peso líquido	1.2 kg [2.6 lb]



### Informações de pedido e embalagem

Número do item	19-001550
Nome do produto	S1 tank full switch with 10m/33ft cable
Peso bruto	1.36 kg [3.0 lb]
Dimensões da embalagem [CxLxA]	220 x 205 x 70 mm [8.7 x 8.1 x 2.8 pol]
Volume da embalagem	0.003 m <sup>3</sup> [0.106 ft <sup>3</sup> ]

