

# Sistema di Pompaggio LORENTZ S1-200

## Descrizione

Il sistema di pompaggio **LORENTZ S1-200** è un sistema portatile e flessibile progettato per pompare l'acqua utilizzando l'energia solare.

Il sistema ha un design precollegato per la semplice installazione da parte del cliente. Tutte le apparecchiature sono classificate per uso esterno.

Il sistema è costituito da una pompa sommersa a rotore elicoidale collegata a un motore brushless ECDRIVE ad alta efficienza. Il controllore di sistema controlla digitalmente il motore e monitora il funzionamento del sistema. Gli ingressi sono previsti per il collegamento di accessori per l'automazione del sistema (protezione contro il funzionamento a secco e sensore di serbatoio pieno).

## Caratteristiche

- Motore brushless DC ECDRIVE ad alta efficienza e pompa con rotore elicoidale ad alta efficienza.
- Controllore di sistema con connessioni precollegate e MPPT integrato.
- Controllore con connettività Bluetooth® per configurazione e controllo locale.
- Semplice app S-Connect per il controllo di tempo e velocità e risoluzione dei problemi.

## Dimensioni e peso del controllore S1-200

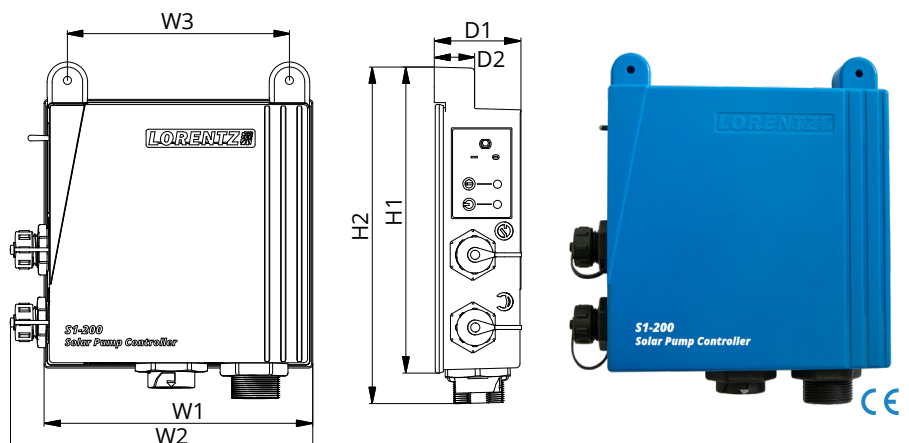
W1	133.2 mm [5.2 in]
W2	150.0 mm [5.9 in]
W3	110.0 mm [4.3 in]
D1	43.0 mm [1.6 in]
D2	20.0 mm [0.8 in]
H1	151.7 mm [5.9 in]
H2	166.9 mm [6.5 in]
Peso netto	0.3 kg [0.7 lb]

## Dati tecnici

Sistema di pompaggio	S1-200 HR-07	S1-200 HR-14	S1-200 HR-23
Portata mass.	1 m <sup>3</sup> /h [4 US gpm]	1.9 m <sup>3</sup> /h [8 US gpm]	3 m <sup>3</sup> /h [13 US gpm]
Prevalenza mass.	40 m [130 ft]	30 m [100 ft]	17 m [55 ft]

## Dati del controllore S1-200

Ingresso (DC)	
Tensione massima (Voc)	55 V DC
Tensione di esercizio	24...55 V DC
Corrente massima (DC)	6 A
Corrente mass. FV in corto circuito (Isc)	25 A
Uscita (DC)	
Tensione nominale di uscita	39 EC PWM Trifase
Frequenza massima	170 Hz
Corrente continua massima	6 A
Potenza continua massima	250 W
Corpo	
Grado di protezione	IP 68
Classe di protezione	II
Sensori ingresso	Protezione funzionamento a secco - Interruttore serbatoio pieno o Interruttore serbatoio remoto
Materiale corpo	Policarbonato
Generale	
App CONNECTED	LORENTZ S-Connect
Temperatura ambiente	-30 ... +50 °C [-22 ... 122 °F]
Limite di altitudine massima	2000 m [6560 ft]
Classificazione grado di inquinamento	3
Protezione contro	Sovratemperatura, sovratensione, sovracorrente, cortocircuito, inversione di polarità
Modulo Bluetooth®	
Frequenza operativa	2402-2480MHz
Potenza massima di uscita RF	10dBm
Miscellaneous	
Cavo adattatore MC4	2 x 2.5 mm <sup>2</sup> [AWG 14] - L = 0.5 m [1.64 ft]
Viti di montaggio sul moduli FV	2 x M4.8 x16 mm [#10 x 5/8 in] - AISI 304
Fascetta stringitubo a farfalla	1 x 21 a 44 mm [13/16 a 1-3/4 in] - Acciaio inox



## Dati della pompa

Tipo di pompa	HR - Rotore elicoidale
Uscita pompa	26 mm [1.0 in] - connessione alla pressione
Diametro foro minimo	100 mm [4 in]
Efficienza massima della pompa	61 %
Materiale del rotore	AISI 630
Materiale dello statore	Solfuro di polifenilene

## Intervallo di temperatura dell'acqua

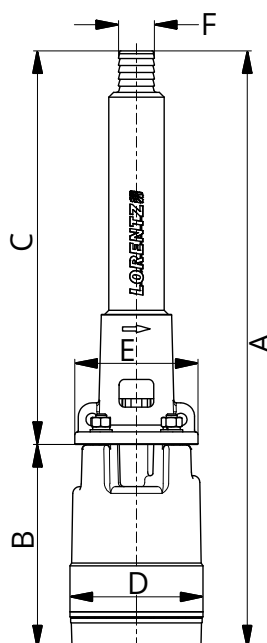
Classe di temperatura 2	+20 – +30 °C [68 – 86 °F]
Classe di temperatura 3	+30 – +40 °C [86 – 104 °F]
Classe di temperatura 4	+40 – +50 °C [104 – 122 °F]

## Dati motore ECDRIVE

Potenza nominale	0.25 kW [0.3 HP]
Velocità del motore	750 ... 2500 giri/min
Classe di isolamento	F
Grado di protezione	IP 68
Efficienza massima del motore	86 %
Numero di poli	8
Immersione massima	50 m [164 ft]
Temperatura massima dell'acqua	50 °C [122 °F]
Materiale del motore	Policarbonato
Lunghezza del cavo	15 m [50 ft]
Dimensione del cavo	3 x 2.5 mm <sup>2</sup> - [AWG 14]
Connessione del cavo	3-pin maschio

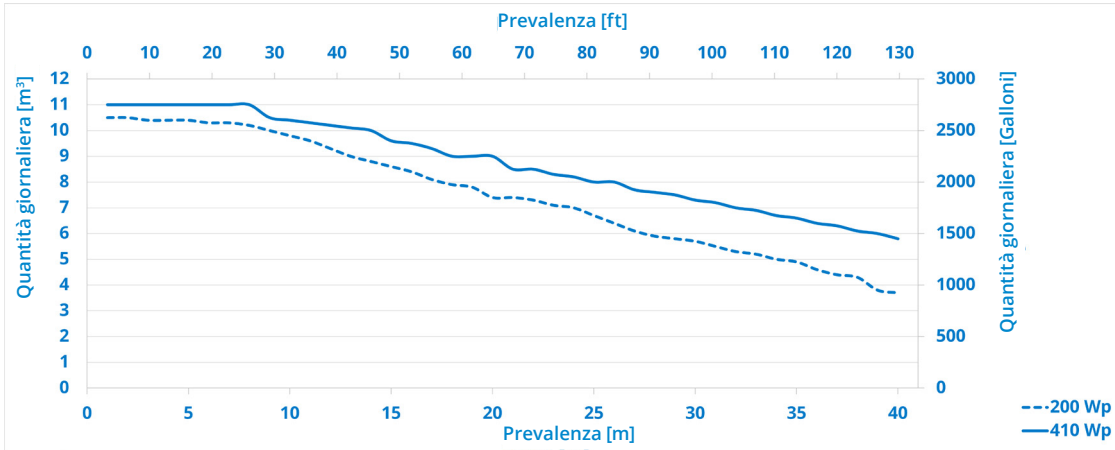
## Dimensioni e peso della pompa con motore

A	431.6 mm [16.9 in]
B	147.1 mm [ 5.7 in]
C	284.5 mm [11.2 in]
D	96.0 mm [3.7 in]
E	89.0 mm [3.5 in]
F	26.0 mm [1.0 in]
Peso netto della pompa	0.7 kg [1.5 lb]
Peso netto del motore	2.5 kg [5.5 lb]

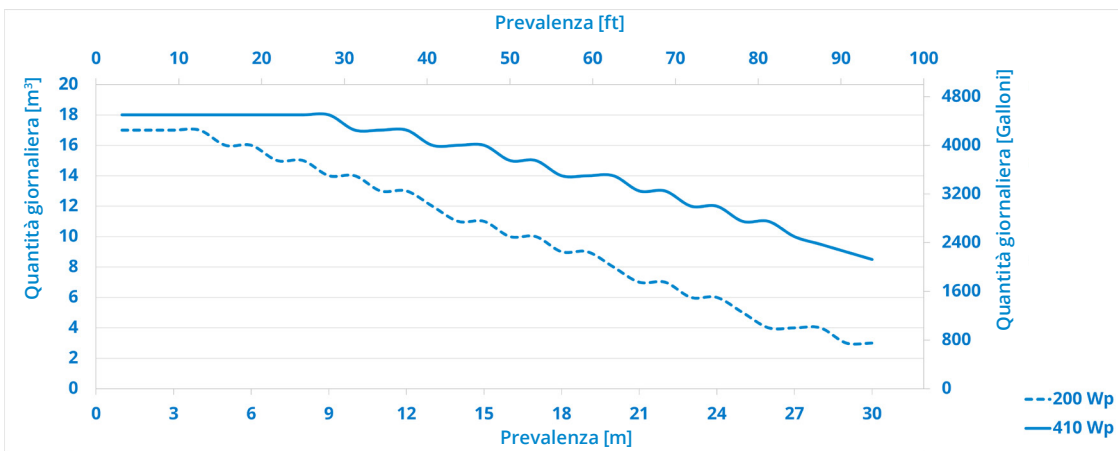


**Gamma di prestazioni**

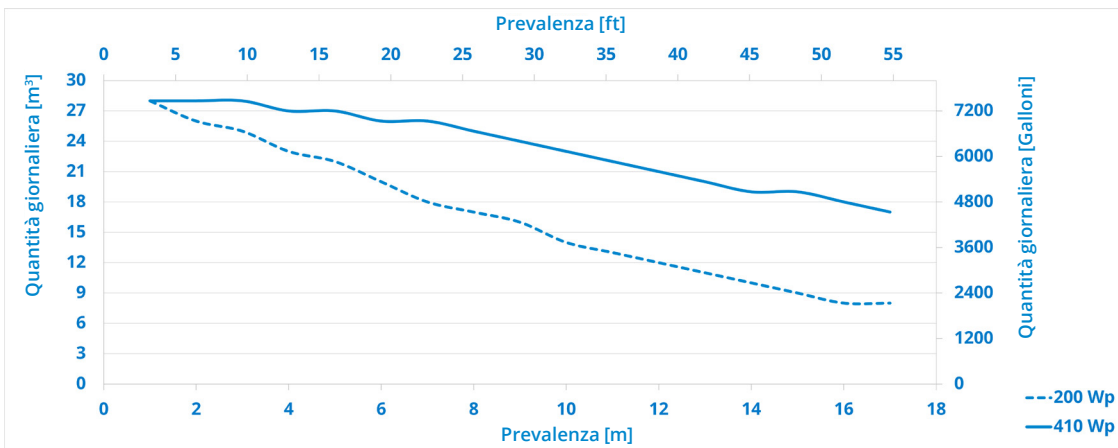
**Sistema di pompaggio S1-200 / HR-07**



**Sistema di pompaggio S1-200 / HR-14**



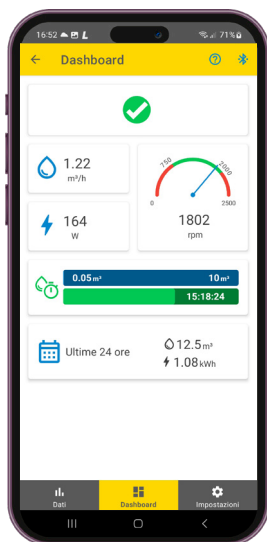
**Sistema di pompaggio S1-200 / HR-23**



## App LORENTZ S-Connect

Con la App LORENTZ S-Connect puoi facilmente configurare e controllare in loco il tuo sistema di pompaggio **S1-200** tramite connettività Bluetooth®.

- Scaricala gratis su dispositivi Android da Google Play Store o sui dispositivi iOS dall'App Store.
- Collegati al tuo sistema di pompaggio e accedi a molteplici funzioni come: controllo e misurazione di flusso giornaliero/settimanale, velocità, potenza, prestazione dei sensori connessi, impostazione timer, dettagliato schema di risoluzione dei problemi.



## Specifiche per ordini e confezionamento

Nome prodotto	Classe di temperatura 2	Classe di temperatura 3	Classe di temperatura 4
Sistema di pompaggio S1-200 / HR-07	01-001020	01-001030	01-001040
Sistema di pompaggio S1-200 / HR-14	01-001070	01-001080	01-001090
Sistema di pompaggio S1-200 / HR-23	01-001120	01-001130	01-001140
Contenuto della scatola	1 x S1-200 controllore 1 x Pompa con motore [include cavo da 15 m (50 ft)] 1 x Cavo adattatore MC4 per collegamento FV [L = 0.5 m (1.64 ft)] 1 x Fascetta stringitubo [21 a 44 mm (13/16 a 1-3/4 in)] 2 x Viti [M4.8 x16 mm (#10 x 5/8 in)] - per il montaggio del controllore dietro il moduli fotovoltaici portatili 1 x Manuale		
Peso lordo imballaggio	7.2 kg [15.4 lb]		
Dimensioni imballaggio [LxPxA]	580 x 170 x 150 mm [23 x 6.7 x 5.9 in]		
Volume imballaggio	0.015 m³ [0.53 ft³]		
Sistemi per pallet	54		
Temperatura di stoccaggio	-20 °C... +65 °C [-4 °F...+149 °F]		

